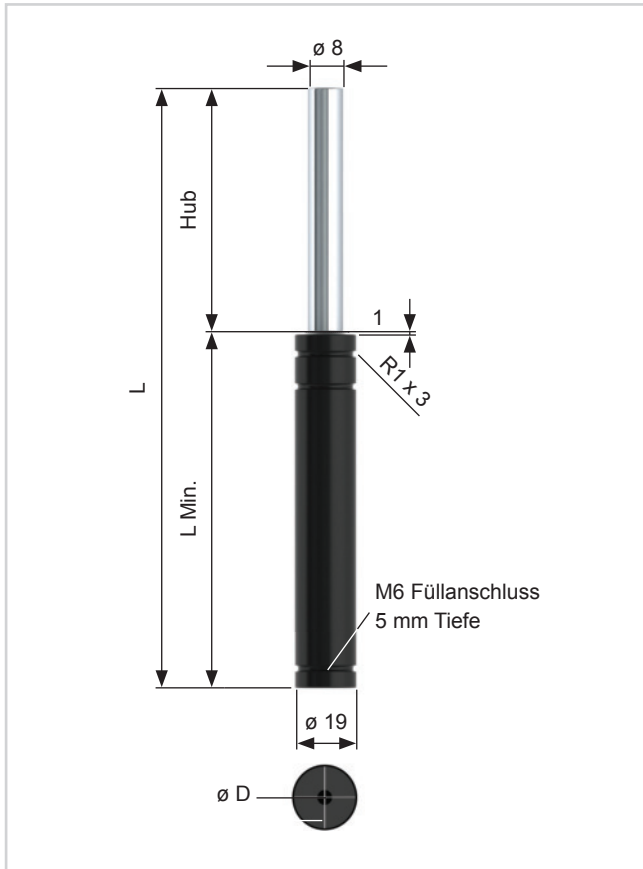


NG0 SERIE



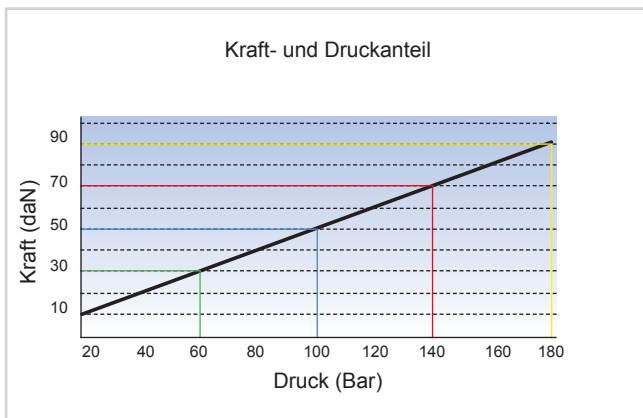
Artikel-Nr.: Typ/Hub	Fülldruck (Bar)	Kraft (daN) @ 20°C		Farbe
		Minimum	Maximum	
NG0-060-XXX	60	30	53	Grün
NG0-100-XXX	100	50	80	Blau
NG0-140-XXX	140	70	105	Rot
NG0-180-XXX	180	90	135	Gelb

Typ	Hub	L	L Min.
NG0	7	56	49
	10	62	52
	15	72	57
	25	92	67
	38,1	118,2	80,1
	50	142	92
	63,5	172	108,5
	80	205	125
	100	245	145
	125	295	170

Hinweis:

Spezial-Hublängen auf Wunsch möglich.

Bestellbeispiel: Spring Type x Kraft + Hub
NG0.00030.050



Nur Nitrogen verwenden!

Max. Druck: 180 Bar	Min. Druck: 20 Bar	Max. Kolbengeschwindigkeit: 1,6 m/Sek.
---------------------------	--------------------------	--

Befestigungsvarianten

(Alle Abmessungen in mm.)



Sackloch



M6 Gewindebohrung / Nur für Hub 25 mm



Front Flange 19 FF