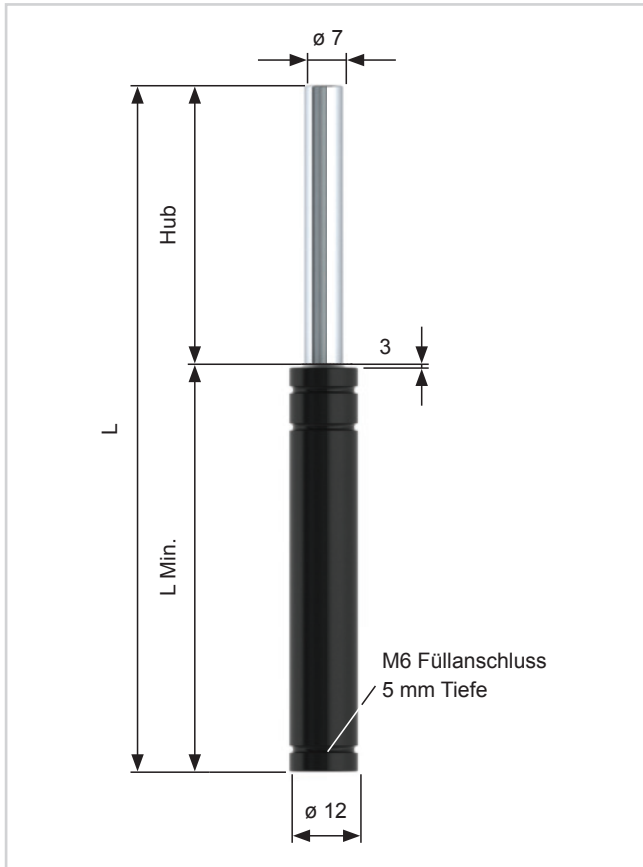


R 12 SERIE



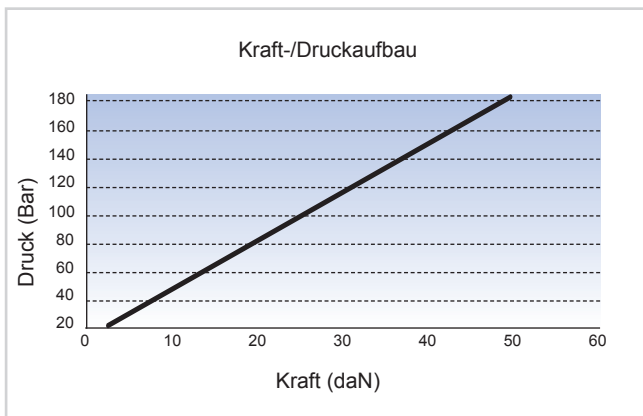
Artikel-Nr.: Typ/Hub	Fülldruck (Bar)	Kraft (DaN) @ 20°C		Farbe
		Minimum	Maximum	
R12-045-XXX	45	13	53	Grün
R12-090-XXX	90	25	80	Blau
R12-135-XXX	135	38	105	Rot
R12-180-XXX	180	50	135	Gelb

Typ	Hub	L	L Min.
R12	7	56	49
	10	62	52
	13	67,4	57,7
	15	72	57
	19	80	61
	25	92	67
	38,1	118,2	80,1
	50	142	92
	63,5	172	108,5
	75	195	120
	80	205	125
	100	245	145
	125	295	170

Hinweis:

Sepzial-Hublängen auf Wunsch möglich.

Bestellbeispiel: Spring Type x Kraft + Hub
R12.00013.050



Befestigungsvarianten

(Alle Abmessungen in mm.)



Sackloch



M6 Gewindebohrung