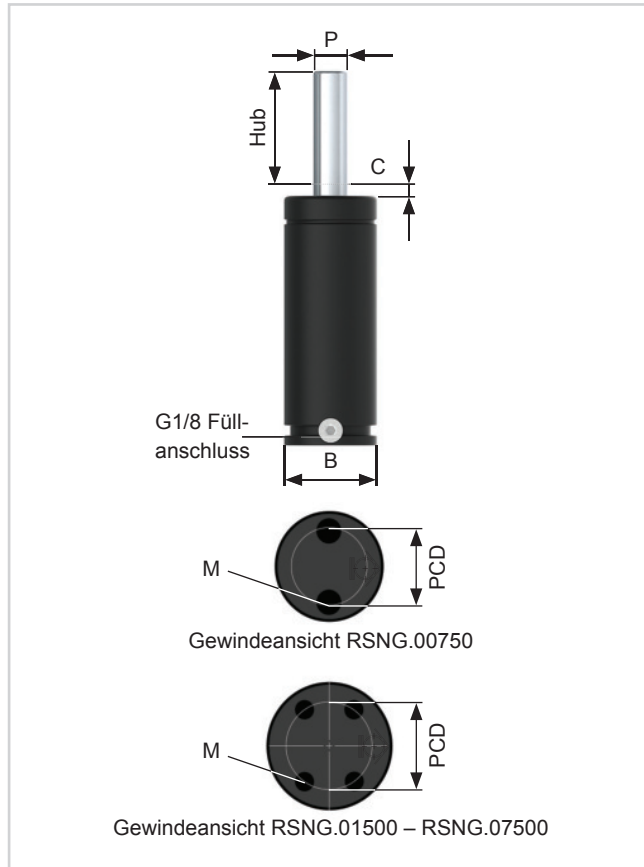


## RSNG SERIE

### Übersicht



Typ	PCD	M	Gewindetiefe
RSNG.00750.	20	M8 x2	2 x M8 x 12,5 mm
RSNG.01500.	40	M8 x 4	4 x M8 x 13 mm
RSNG.03000.	60	M8 x 4	4 x M8 x 13 mm
RSNG.05000.	80	M10 x 4	4 x M10 x 13 mm
RSGN.07500.	100	M10 x 4	4 x M10 x 13mm

RSNG Gasdruckfedern reduzieren die Wucht des ersten Aufschlages und bieten Schwingungsdämpfung beim Rückhub.

Die Abmessungen der RSNG Gasdruckfedern basieren auf den ISNG (ISO) Federn und sind mit diesen austauschbar.

Die RSNG-Serie umfasst Hübe bis 300 mm und kann mittels CNOMO-System auch in Reihe geschaltet werden.

Die obere C-Nut und die untere U-Nut bieten zahlreiche Optionen, Flansche zu montieren.

RSNG Federn dürfen ausschließlich im Werkzeugunterteil montiert werden.

#### Nur Nitrogen verwenden!

Max. Druck: 150 Bar	Min. Druck: 50 Bar	Max. Kolbengeschwindigkeit: 1,6 m/Sek.
---------------------	--------------------	----------------------------------------



Artikel-Nr.: Typ/Hub	P	B	Anfangskraft (daN)	Hublängen	C	Befestigungsvarianten	Schlauch-System		Auf- arbeitung
							Micro 24	CNOMO	
RSNG.00750.	25	50	750	12,7 – 300	3	TH, FF, SF, SFF, ES, BP	•	•	•
RSNG.01500.	36	75	1500	25 – 300	3	TH, FF, SF, SFF, ES, BP	•	•	•
RSNG.03000.	50	95	3000	25 – 300	3	TH, FF, SF, SFF, ES, BP	•	•	•
RSNG.05000.	65	120	5000	25 – 300	3	TH, FF, SF, SFF, ES, BP	•	•	•
RSNG.07500.	80	150	7500	25 – 300	3	TH, FF, SF, SFF, BP	•	•	•