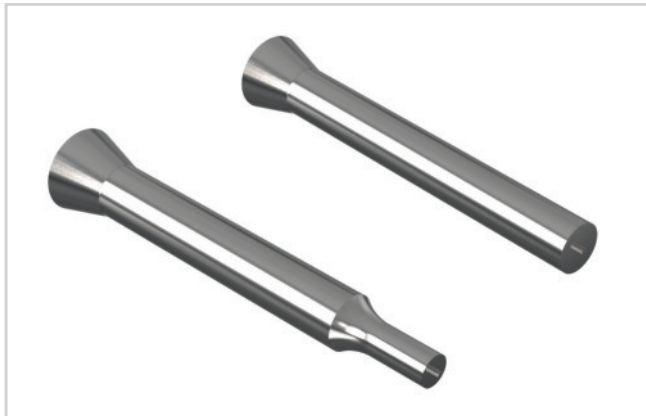


# SCHNEIDSTEMPEL MIT 30°-KOPF, MIT ABDRÜCKSTIFT

Artikel-Nr.: S420.D.L / Artikel-Nr.: S42..D.L.L<sub>2</sub>.P.W



## Werkstoff:

HSS

Härte: Schaft 58 + 2 HRC / Kopf ≤ 52 HRC

## Ausführung:

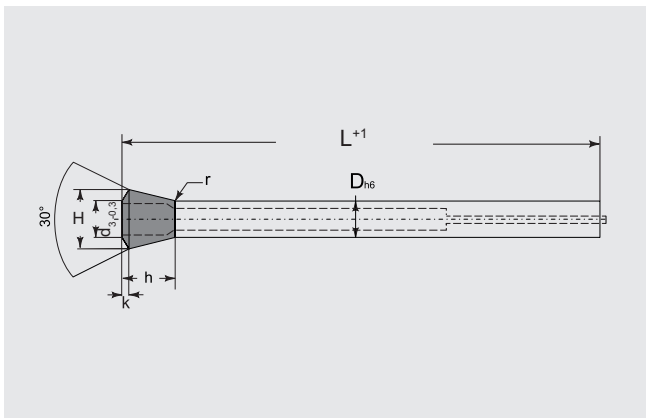
Der Stempelschaft wird nach dem Warmstauchen und Anlassen des Stempelkopfes im Einstechverfahren feinstgeschliffen.

Materialanstauchungen unterhalb des Stempelkopfes werden dadurch beseitigt und ein genauer Rundlauf zwischen Stempelschaft und Stempelkopf erreicht. Dadurch ist absolute Austauschbarkeit der Stempel untereinander gegeben.

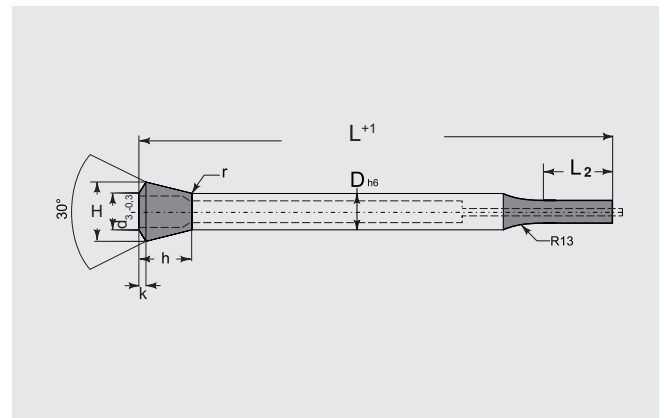
Bestellbeispiele: S420.D.L = S420.09.100

S42..D.L.L<sub>2</sub>.P.W = S420.09.100.10.0350.0480

## S420.

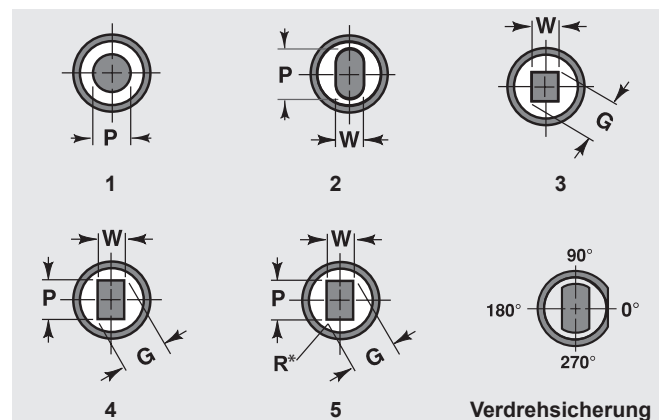


## S42..



D	Kopf					L	L <sub>2</sub>	Absatz	
	H	d <sub>3</sub>	h	k	r			P	W max.
6	9,75	6	8	1,5	1,5	Lagerlängen: 71, 80, 90, 100, 120 mm Andere Längen/Durchmesser auf Anfrage.	8, 10, 13, 16, 19, 20, 25, 30	2,5 – 5,9	5,9
7	11,8	7	10	1,5	1,5			2,5 – 6,9	6,9
8	12,8	8	10	1,5	1,5			2,5 – 7,9	7,9
9	14,4	9	11	1,5	1,5			2,5 – 8,9	8,9
10	15,9	10	12	1,5	1,5			4 – 9,9	9,9
11	17,5	11	13	1,5	1,5			4 – 10,9	10,9
12	18,7	12	14	1,5	1,5			4 – 11,9	11,9
13	20,2	13	15	1,5	1,5			5 – 12,9	12,9
14	21,8	14	16	2	2			5 – 13,9	13,9
15	23,3	15	17	2	2			5 – 14,9	14,9
16	24,6	16	18	2	2			8 – 15,9	15,9
17	26,1	17	19	2	2			8 – 16,9	16,9
18	27,6	18	20	2	2			8 – 17,9	17,9
20	30,7	20	22	2	2			12 – 19,9	19,9

## Form (Toleranz ±0,01)



\* nach Kundenwunsch