

SCHNEIDSTEMPEL, SCHWERE AUSFÜHRUNG, MIT ABDRÜCKSTIFT

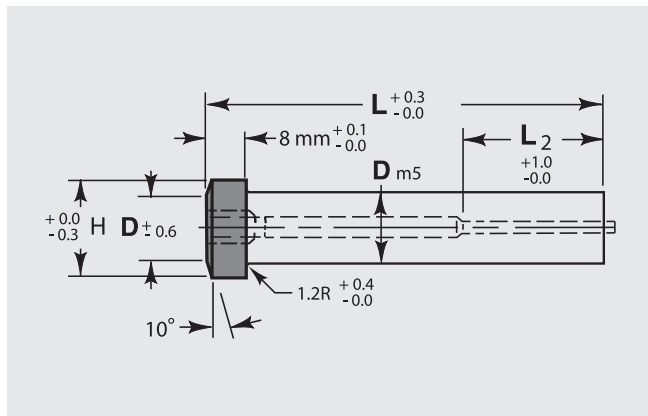
Artikel-Nr.: S620.D.L / Artikel-Nr.: S62..D.L.L₂.P.W



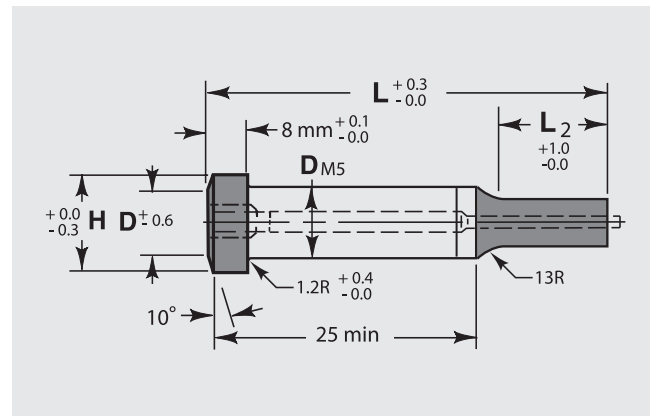
Werkstoff:
CP11 – 411

Bestellbeispiele: S620.D.L = S620.10.90
S62..D.L.L₂.P.W = S622.10.90.13.0800.0600

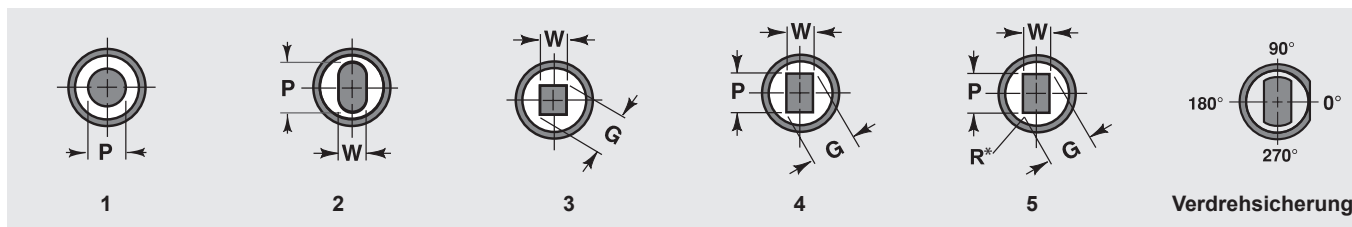
S620.



S62...



Form (Toleranz ±0,01)



Verdrehsicherung

* nach Kundenwunsch

D	H	L ₂		L						Absatz		
										Rund P	Form	
		Std.	Alt.	50	60	63	80	90	100		Min. W	Max. P/G
8	13	13	19	•	•	•	•	•	•	4 – 7,99	4	8
10	15	13	19	•	•	•	•	•	•	5 – 9,99	5	10
13	18	13	19	•	•	•	•	•	•	6 – 12,99	6	13
16	21	19	25	•	•	•	•	•	•	10 – 15,99	6	16
20	25	19	25	•	•	•	•	•	•	13 – 19,99	6	20
25	30	19	25	•	•	•	•	•	•	18 – 24,99	6	25