

SPRING PLUG

Artikel-Nr.: SWA.D

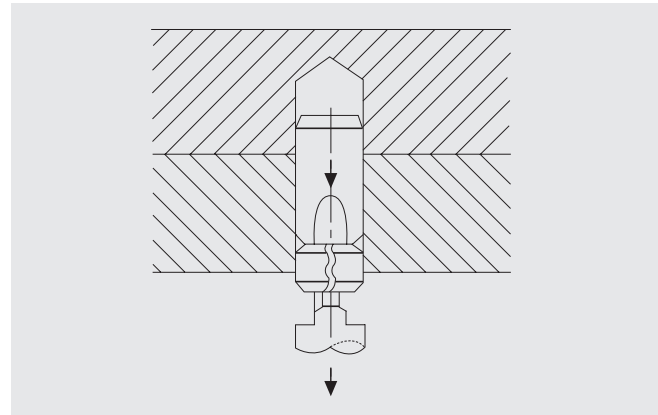
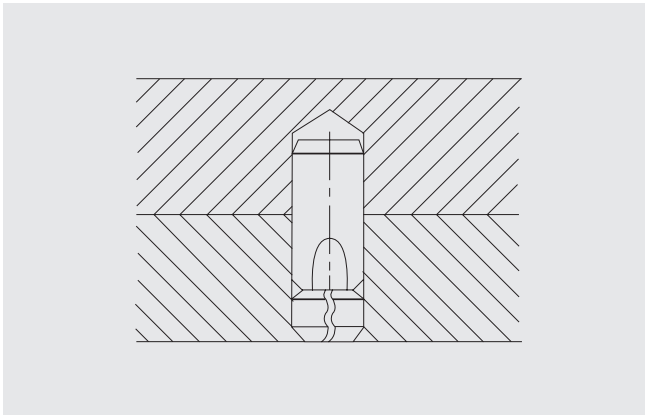


Werkstoff:
Federstahl

Hinweis:
Stiftsicherungen verhindern das Herausrutschen von Zylinderstiften.

Bestellbeispiel: D = 10
SWA10

Einbaubeispiel:



Im Vergleich zur Sicherung mit einer Verschlusschraube ist bei der Stiftsicherung kein Gewindeschneiden notwendig und Zylinderstifte können sofort im Bedarfsfall entfernt werden.

Artikel-Nr.:	*Auszugskraft N (kgf)	D	d	L
SWA06	392 (40)	6	4,4	6
SWA08	1373 (140)	8	5,6	8
SWA10	2354 (240)	10	6,4	12
SWA12	1765 (180)	12	8,0	12
SWA13	1716 (175)	13	9,0	12
SWA16	1422 (145)	16	11,0	12
SWA20	1471 (150)	20	15,0	12

*Die Auszugskraft entspricht dem Durchschnitt von zehn wiederholten Auszügen aus einer H7-Bohrung. Die Auszugskraft kann je nach Durchmesser der Stiftsicherung und Toleranz der Presssitzbohrung variieren.