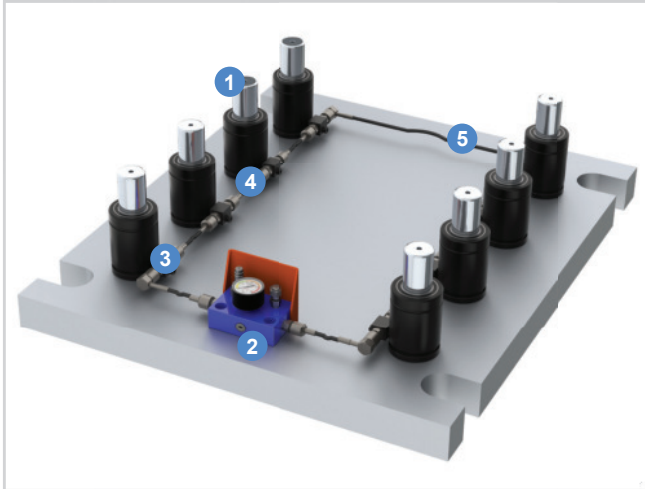


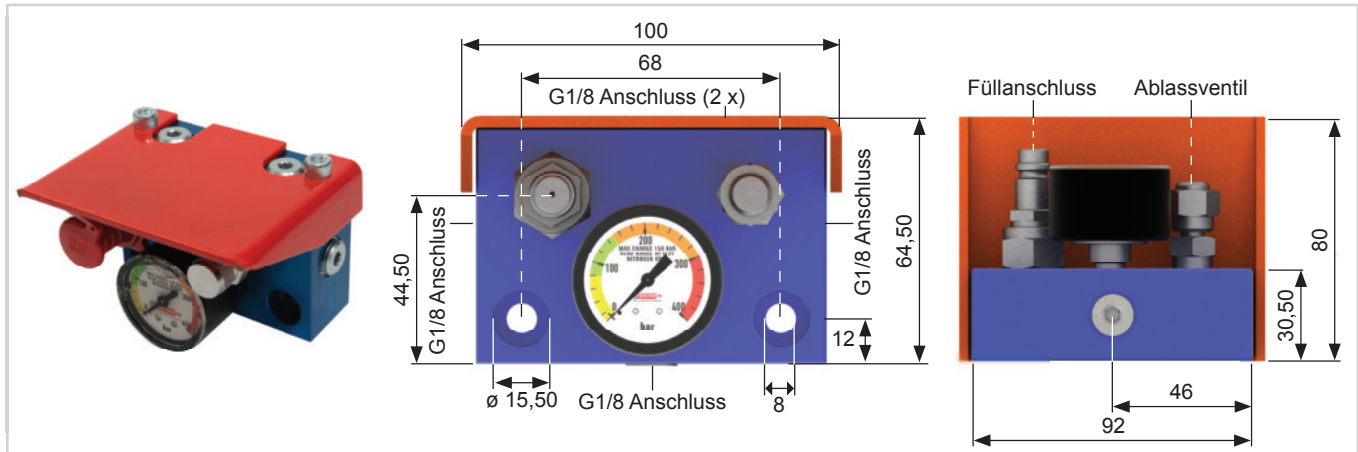
GASDRUCKFEDER VERBUNDSYSTEM



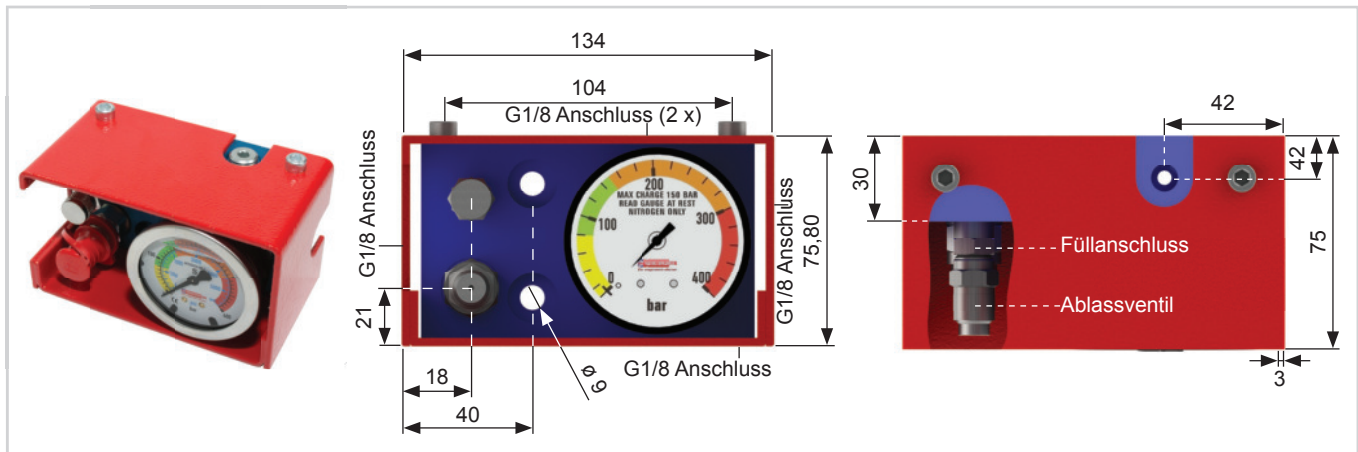
Nummer	Bezeichnung
1	Gasdruckfeder
2	Kontrollarmatur
3	MET:1053
4	MET:1040
5	Schlauch MET:1012

KONTROLLARMATUREN FÜR CNOMO- UND MICRO24-SYSTEM

MET 111

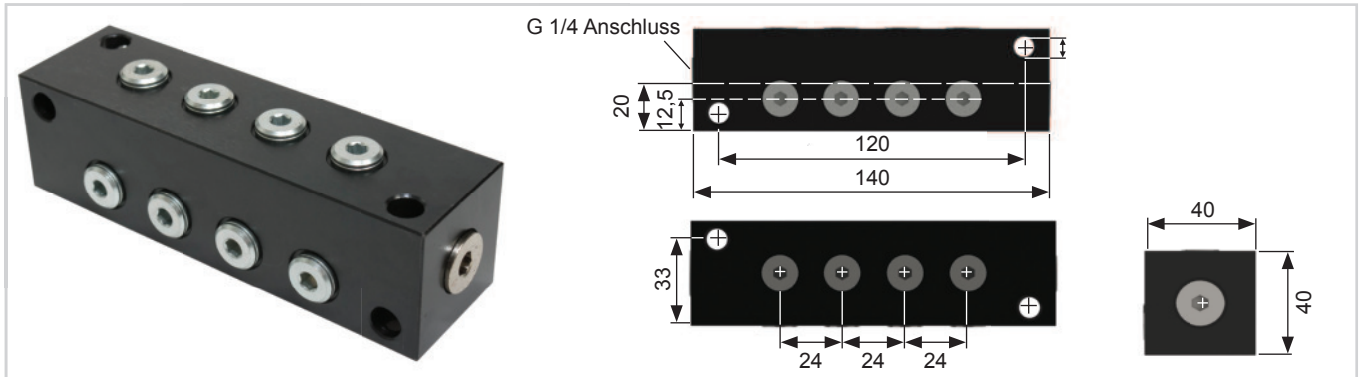


MET 222

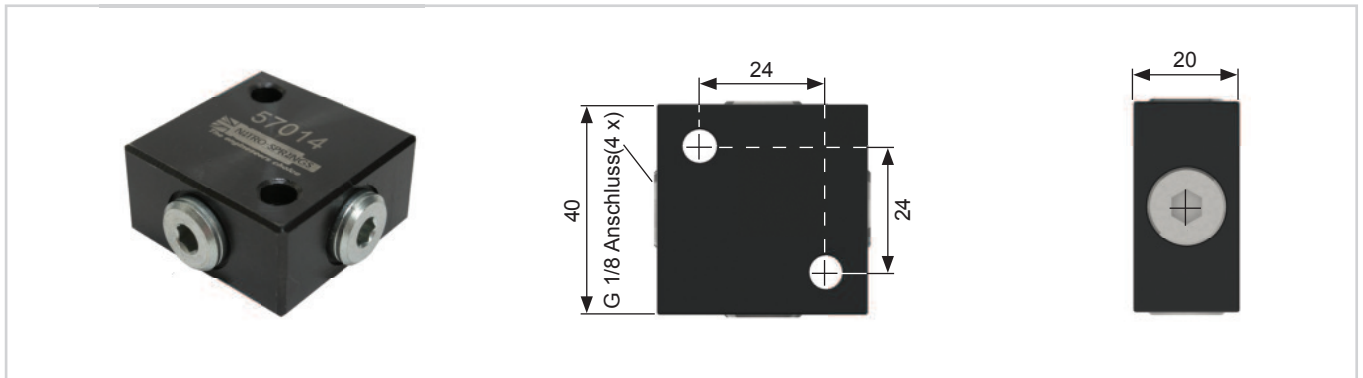


ADAPTER

MET 1060-14 Way

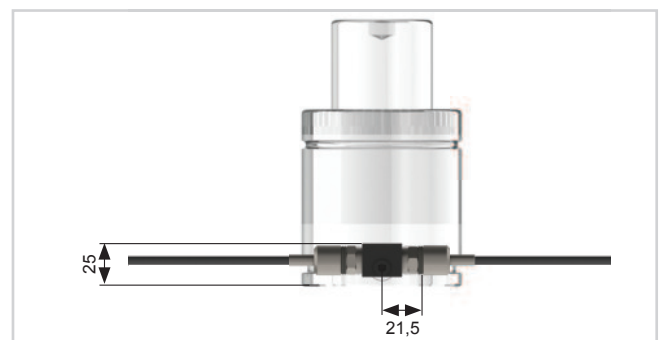
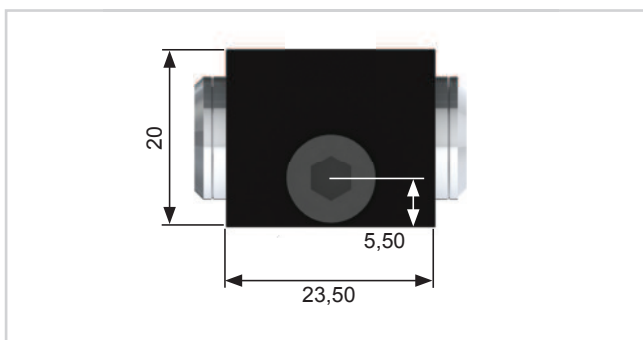
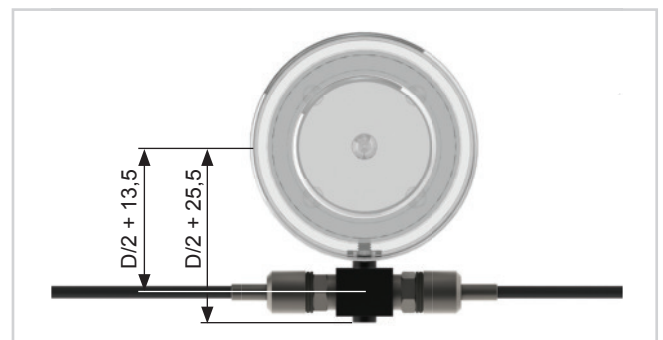
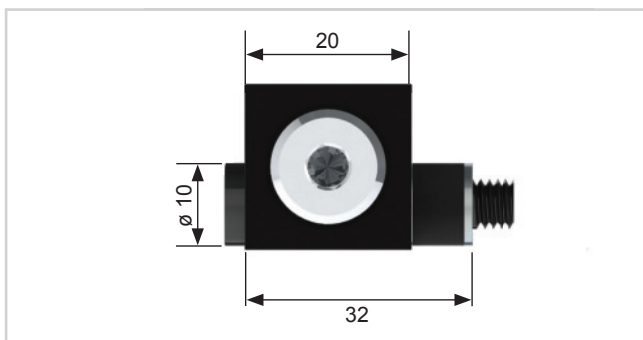


MET1061-4 Way

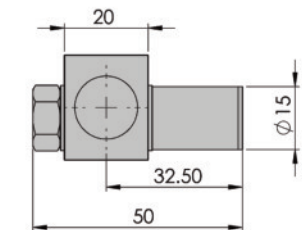
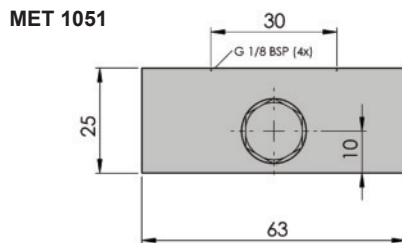
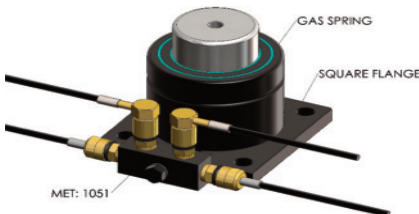
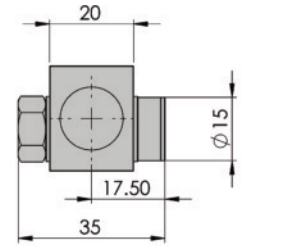
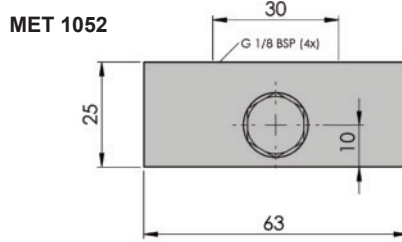
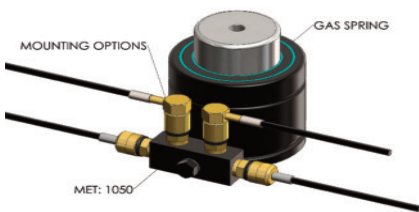
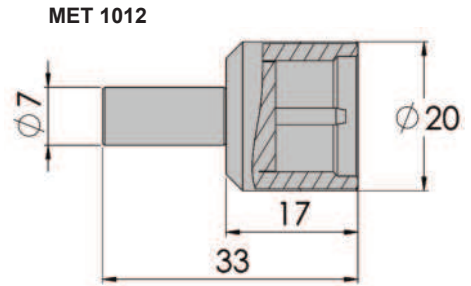
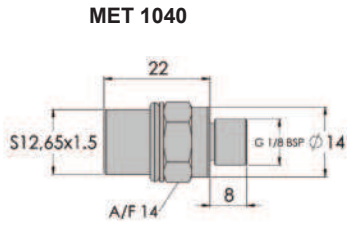
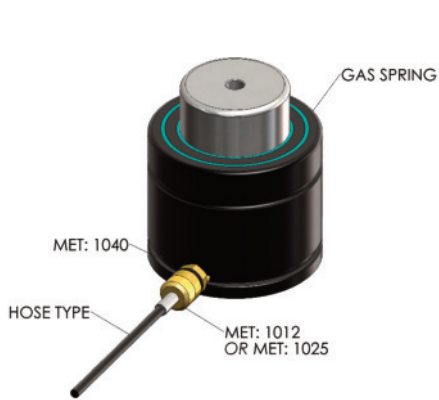


ADAPTER FÜR ANSCHLUSS M6 GEWINDE

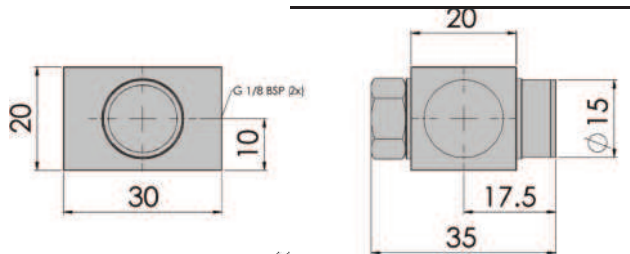
MET 1054



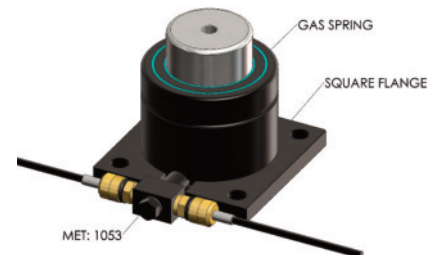
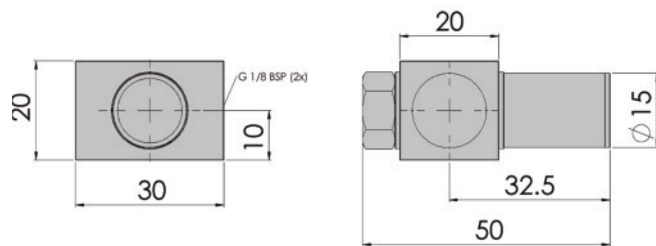
GASDRUCKFEDERN ANSCHLUSS



MET 1052



MET 1053



VERBUNDSYSTEM MICRO 24

Hinweis:

Das Micro 24 Verbundsystem hat M6 Anschlüsse und zeichnet sich durch ein duales Dichtungssystem aus, welches das Verdrehen der Schläuche verhindert.

Aussendurchmesser: 5 mm
 Volumen: 3 ml/m
 Min. Biegeradius: 20 mm
 Temperatur Range: - 20°C bis 80°C
 Max. Arbeitsdruck: 475 bar

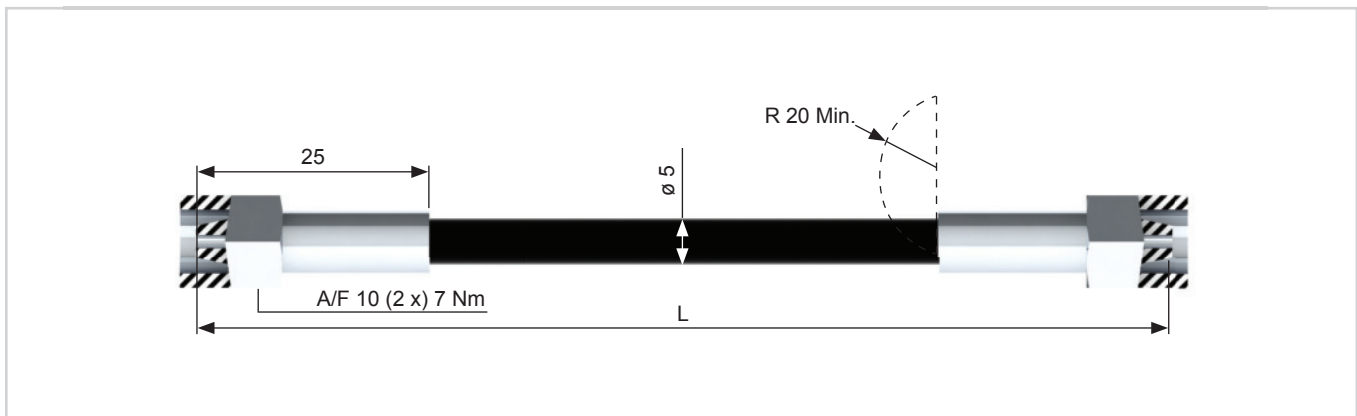
Artikel-Nr.	Länge (L)
MET 2020	100
MET 2021	200
MET 2022	300
MET 2023	400
MET 2024	630
MET 2025	800
MET 2026	1000
MET 2027	1500
MET 2028	2000
MET 2030	nach Kundenwunsch

Mindestlänge 100 mm

Schlauchlängen können nach Kundenwunsch gefertigt werden.

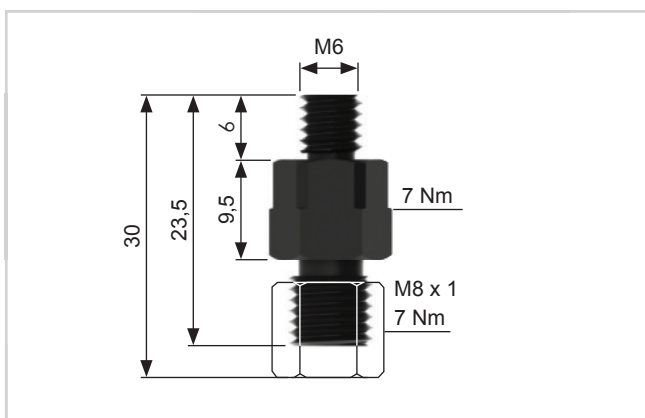
Material:

Polyamide, preforniert



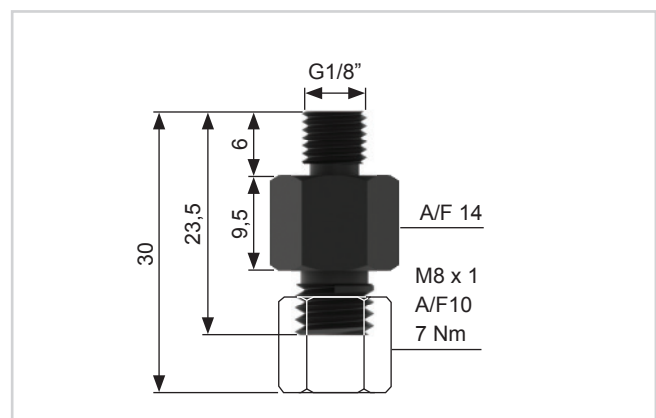
MICRO 24 VERBUNDADAPTER

MET: 2001



MET: 2002

Anschluss an die Kontrollarmatur Gewinde G1/8"

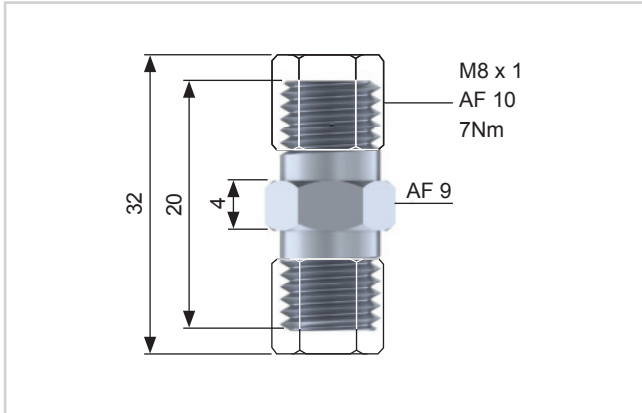


Alle Angaben in mm.

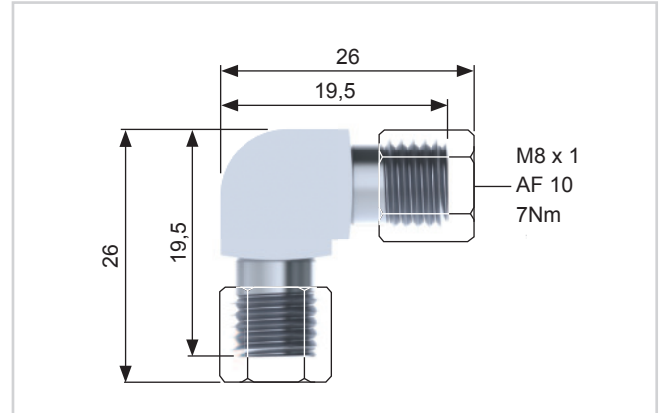
ADAPTER

Die folgenden Adapter können bei dem Micro 24 Verbundsystem eingesetzt werden.

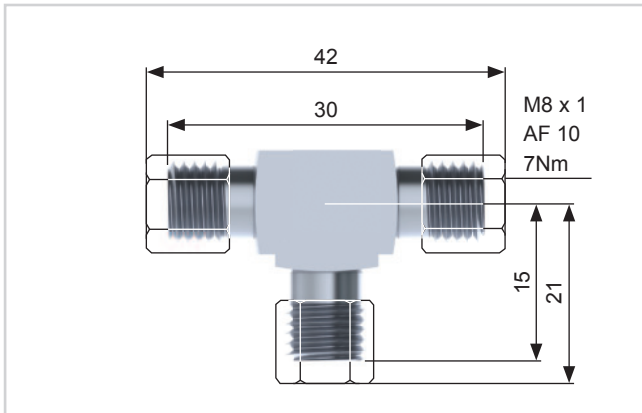
MET: 2004



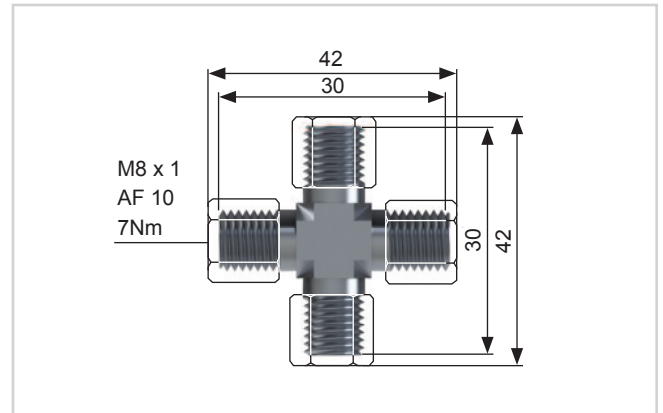
MET: 2005



MET: 2006

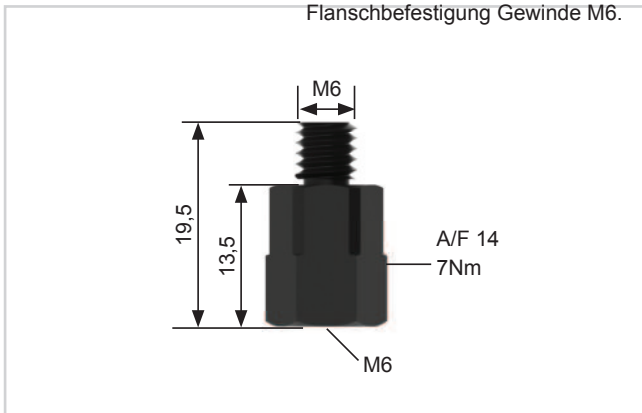


MET: 2007



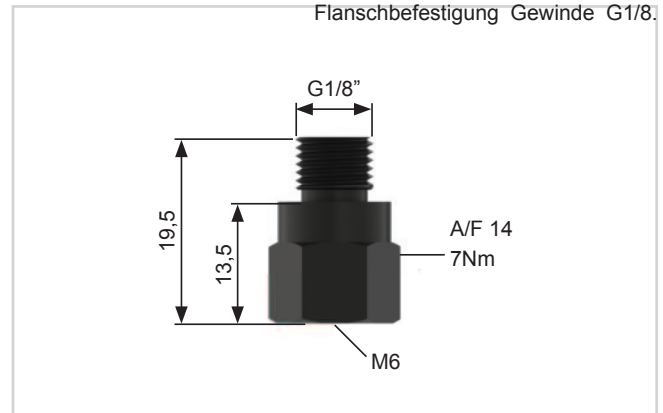
MET: 2008

Distanzadapter beim Einsatz von Flanschbefestigung Gewinde M6.



MET: 2009

Distanzadapter beim Einsatz von Flanschbefestigung Gewinde G1/8".

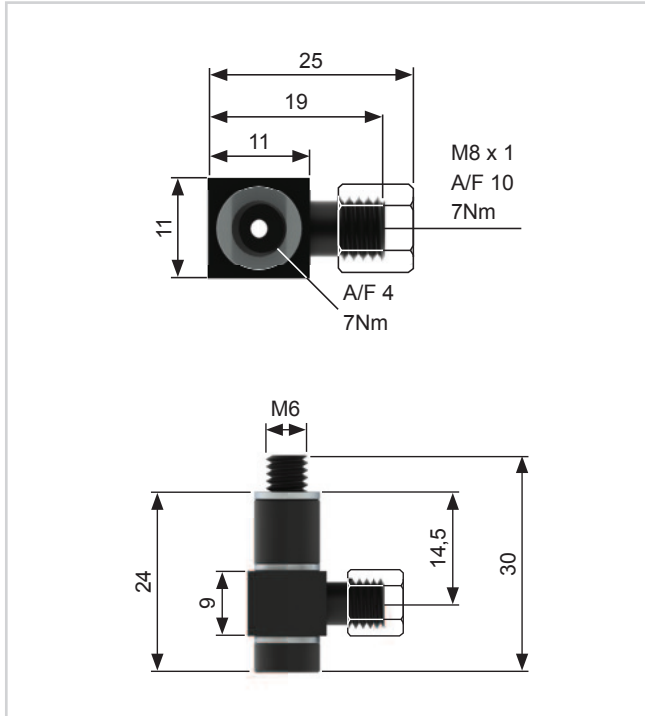


Alle Angaben in mm.

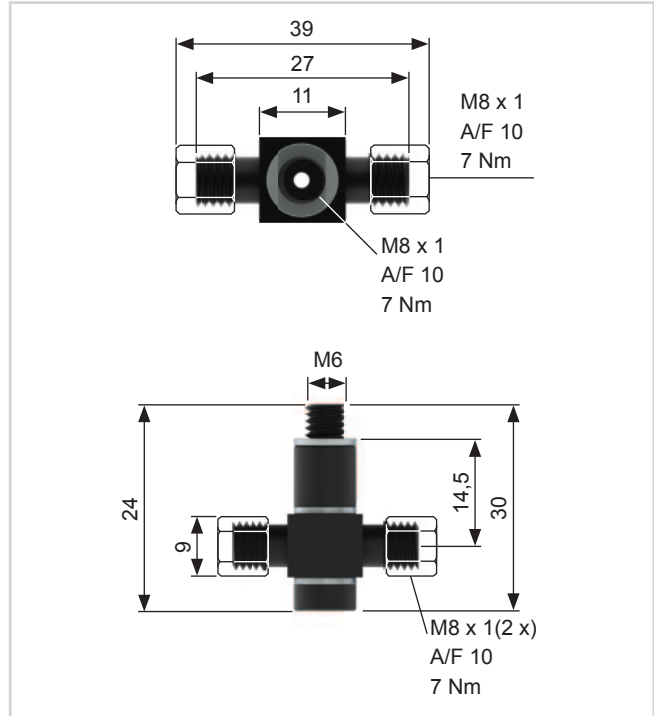
ADAPTER

Die folgenden Adapter können beim Micro 24 Verbundsystem eingesetzt werden.

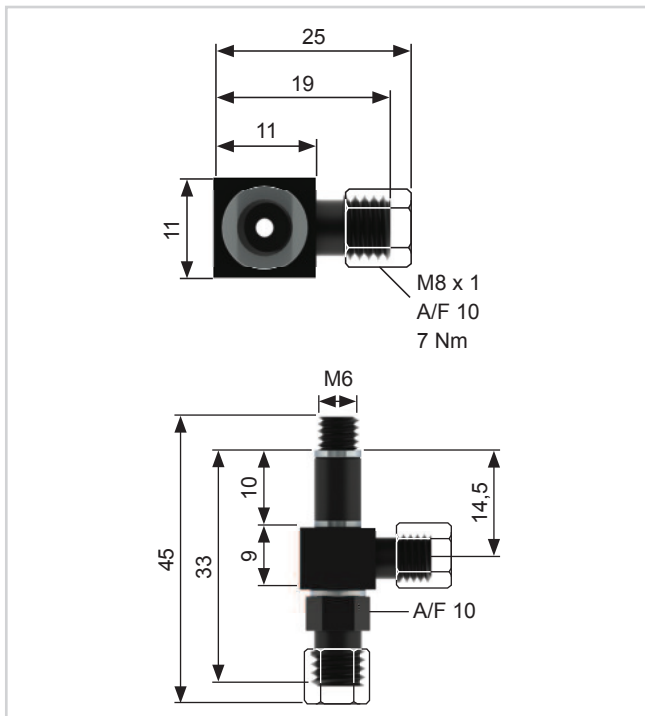
MET: 2010



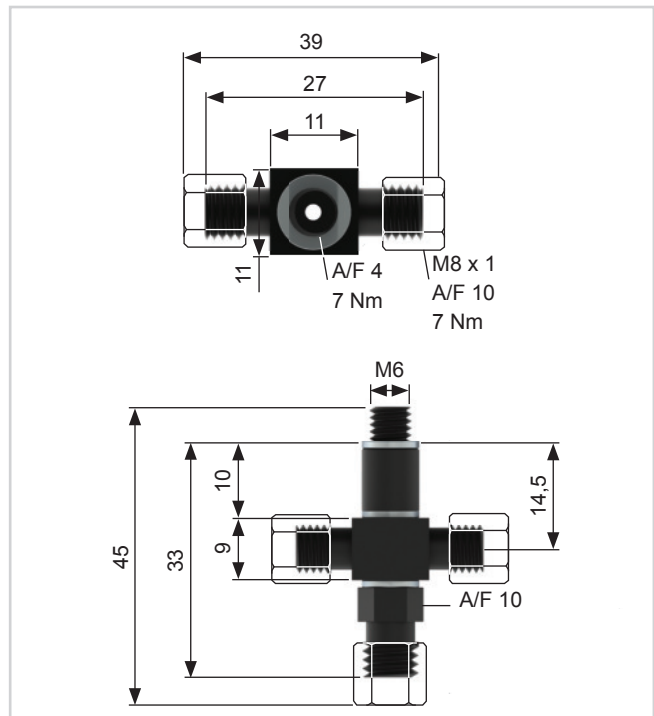
MET: 2011



MET: 2012

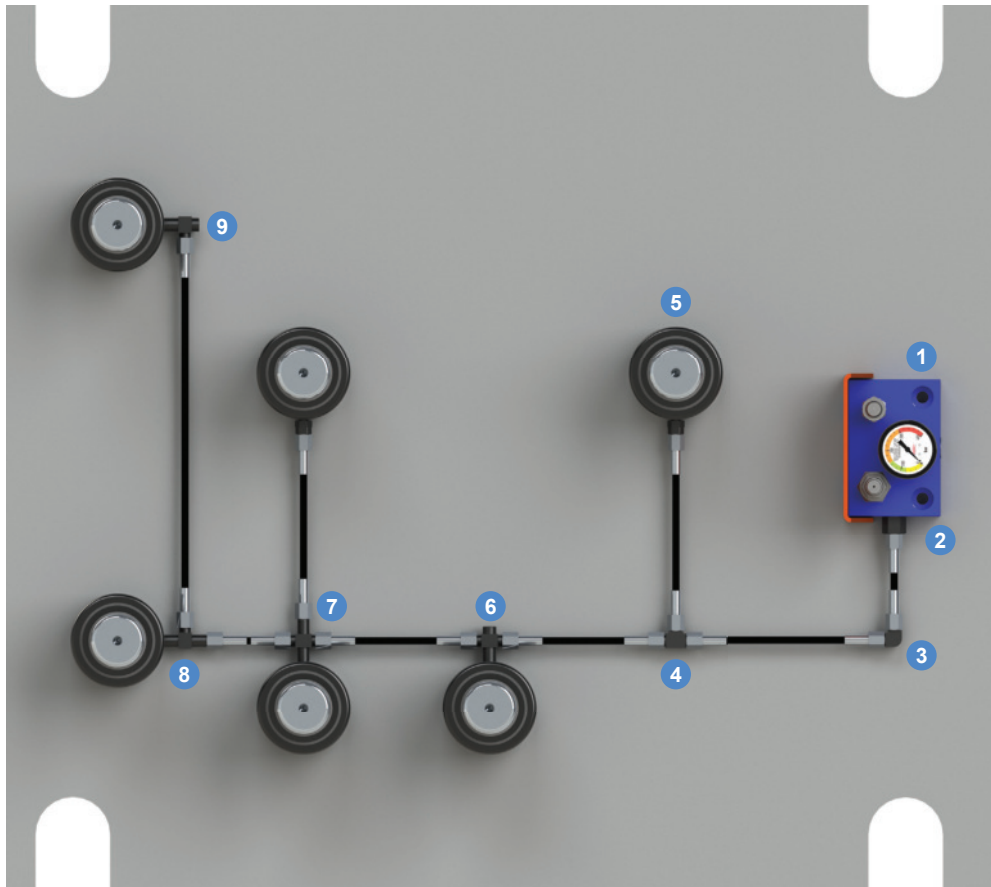


MET: 2013



Alle Angaben in mm.

ADAPTER MET: 2008



Nummer	Artikel
1	MET:111 Control Panel
2	MET:2002
3	MET:2009
4	MET:2006
5	MET:2001
6	MET:2011
7	MET:2013
8	MET:2012
9	MET:2010

Bei Befestigung der Gasdruckfeder mit Flansch, ist der Adapter MET: 2008 als Distanz zu wählen.

